

# DIR-320 IR LED

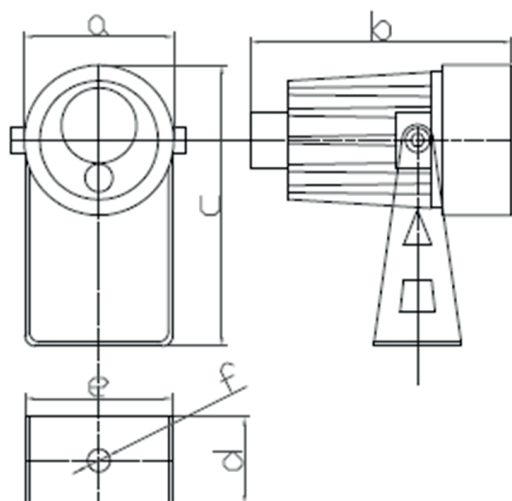


## Klíčové vlastnosti:

- ▷ **Dosvit 20 m**
- ▷ **Úhel záběru 60°**
- ▷ **IR LED s vysokým výkonem**
- ▷ **Do vnitřního i venkovního prostředí**
- ▷ **Pracovní teplota -30 až 50°C**
- ▷ **Nízká spotřeba**
- ▷ **Napájení 12VDC**

# Technické parametry:

<b>TYP LED</b>	1 vysokovýkonová IR LED dioda
<b>VLNOVÁ DÉLKA</b>	850 nm
<b>ÚHEL ZÁBĚRU</b>	60°
<b>DOSVIT</b>	20 m
<b>UCHYCENÍ</b>	držák na zeď
<b>NAPÁJENÍ</b>	12VDC
<b>SPOTŘEBA</b>	3,6 W
<b>PŘEPNUTÍ DEN/NOC</b>	automaticky
<b>REGULACE VÝKONU</b>	-
<b>PRACOVNÍ TEPLOTA</b>	-30 až 50°C
<b>STUPEŇ KRYTÍ</b>	IP65
<b>BARVA</b>	černá
<b>POUZDRO</b>	hliníkový odlitek
<b>HMOTNOST</b>	170 g



a: 43mm      b: 75mm  
c: 82mm      d: 25mm  
e: 42mm      f: 6.5mm